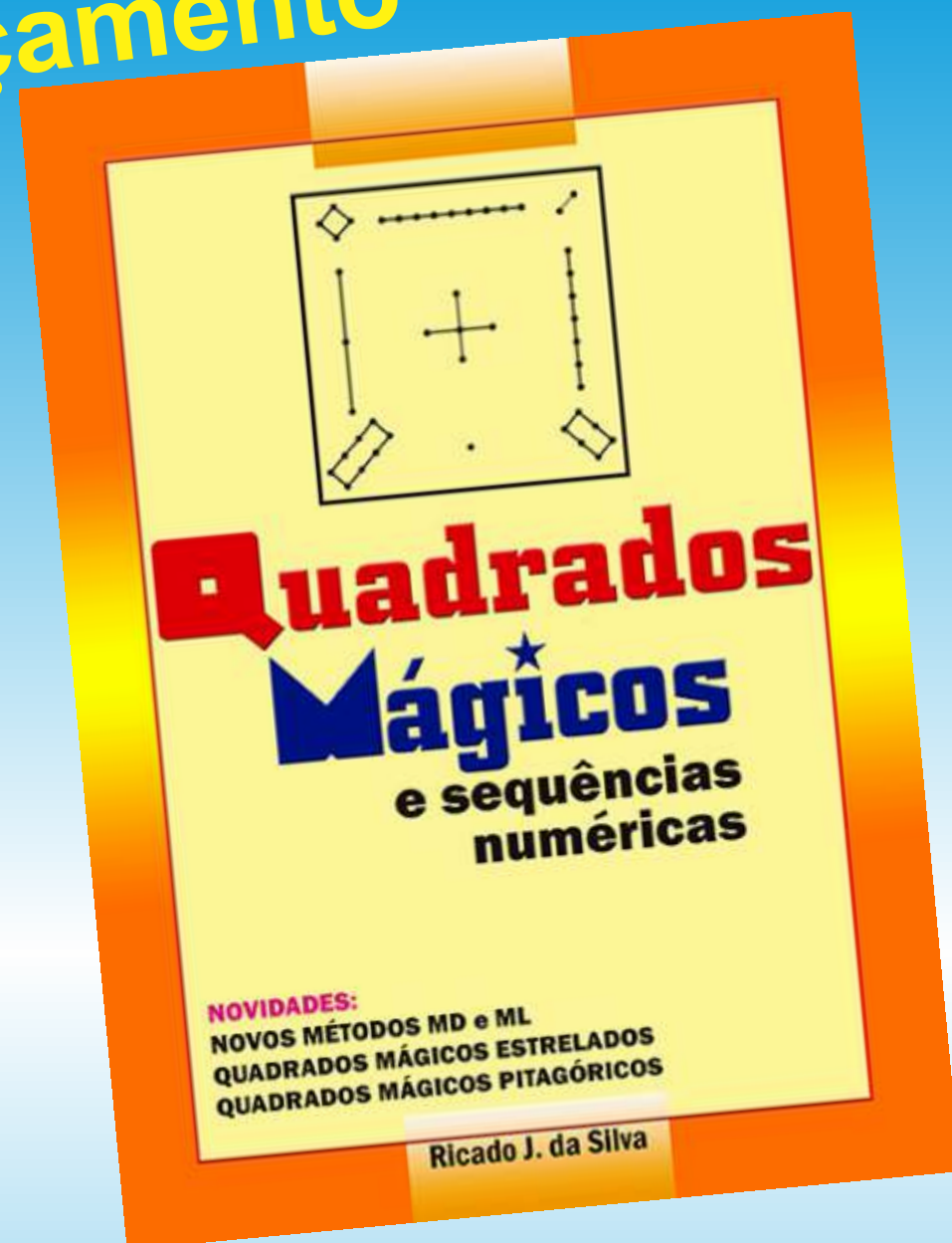


Lançamento



Os métodos ML e MD são métodos diretos de construções de Quadrados Mágicos, isto é, eles não se utilizam de quadrados auxiliares.

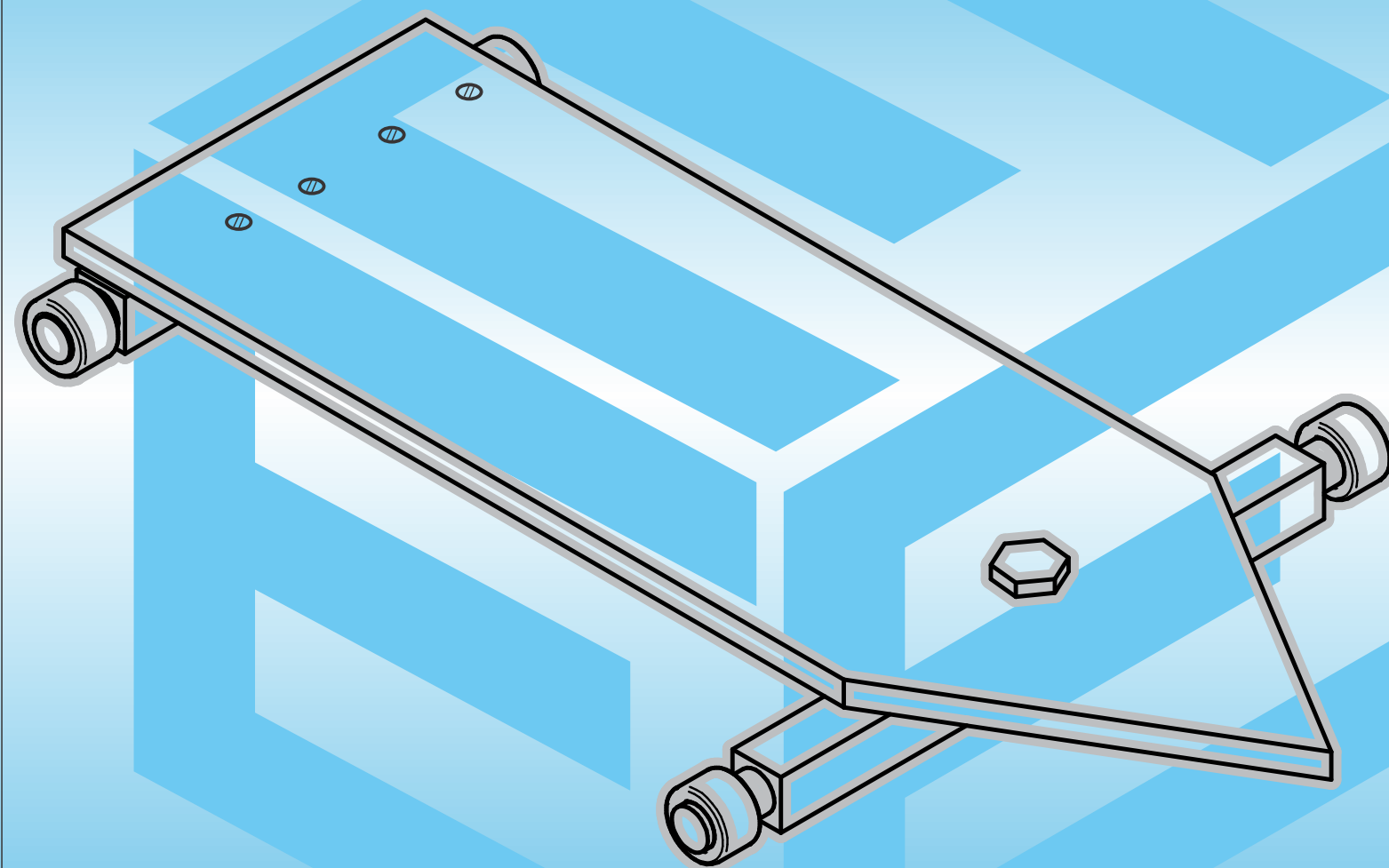
Métodos que na montagem de Quadrados Mágicos faz com que se treinem e executem operações matemáticas de forma prática e intuitiva e ainda percebamos as relações lógicas de uma sequência numérica com os seus termos e os elementos que formam o Quadrado Mágico como: diagonal principal, diagonal secundária, diagonais quebradas, Constante Mágica, etc.

www.osfantasticosnumerosprimos.com.br

Soap Box Cart
project - model 1.0

cortesia da

ENCAIXE MONTE
o móvel que você monta encaixando



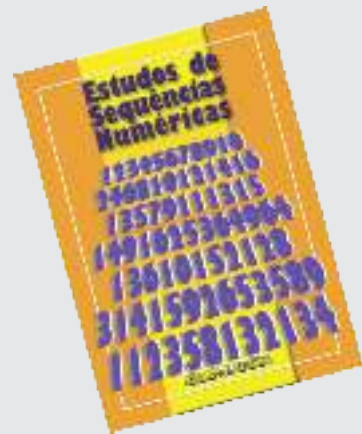
MANUAL
*com dimensões
e montagem*

Modelo 1.0



Obra inédita reúne informações embutidas na Tabuada de Pitágoras que nos revelam regularidades e sequências numéricas interessantíssimas de como os números se encadeiam e como se relacionam uns com os outros.

Como as figuras geométricas se relacionam com os números? Sequências Numéricas Mágicas abordam através de vários exemplos com gráficos e tabelas um estudo de como gerar números triangulares e a sua relação com números quadrados perfeitos, números cúbicos e vice-versa, utilizando como base figuras geométricas de triângulos e quadrados.



Livro apresenta novos estudos de sequências numéricas de números: naturais, triangulares, quadrados e perfeitos. Você leitor, verá que um número diminuído da soma dos seus algarismos tem como resultado um número divisível por 3 e por 9. Como determinar um múltiplo de 3 por meio de uma fórmula simples e rápida. Outros estudos interessantes apresentados são sobre a soma de números entre os intervalos de um múltiplo de um número; a soma do primeiro intervalo de números consecutivos e a soma do primeiro intervalo de números ímpares consecutivos. E também estudos sobre a decomposição em fatores primos de números perfeitos e suas relações com a potência de base 2.

Livro releva novas fórmulas para se obterem medidas dos lados de um triângulo retângulo. Após vários estudos e cálculos com modelos matemáticos do triângulo retângulo, as novas fórmulas além de poderem ser utilizadas para se obterem as medidas dos catetos e da hipotenusa de um triângulo retângulo, elas também podem ser utilizadas para se obter a medida da diagonal de um retângulo e ou de um quadrado. O livro também apresenta duas fórmulas variantes sintetizadas do Teorema de Pitágoras, com as quais são possíveis obterem medidas dos lados de um triângulo retângulo de ângulo



Neste novíssimo estudo são apresentados como acontece os padrões e as sequências numéricas envolvidas nos Ternos Pitagóricos. Com vários exemplos práticos, você leitor, neste estudo inédito verá que ternos pitagóricos primitivos estão relacionados com a ordem de números triangulares e que eles formam um grupo especial dentro do conjunto de todos os Ternos Pitagóricos Primitivos e Derivados.



Este projeto de Carrinho de Rolimã artesanal que você está recebendo é um trabalho que proporcionou uma grande satisfação em desenvolver.

É um modelo tradicional que muitas pessoas como eu tiveram a oportunidade de brincar e se divertir quando criança.

Foi muita diversão em poder construir o primeiro Carrinho de Rolimã.

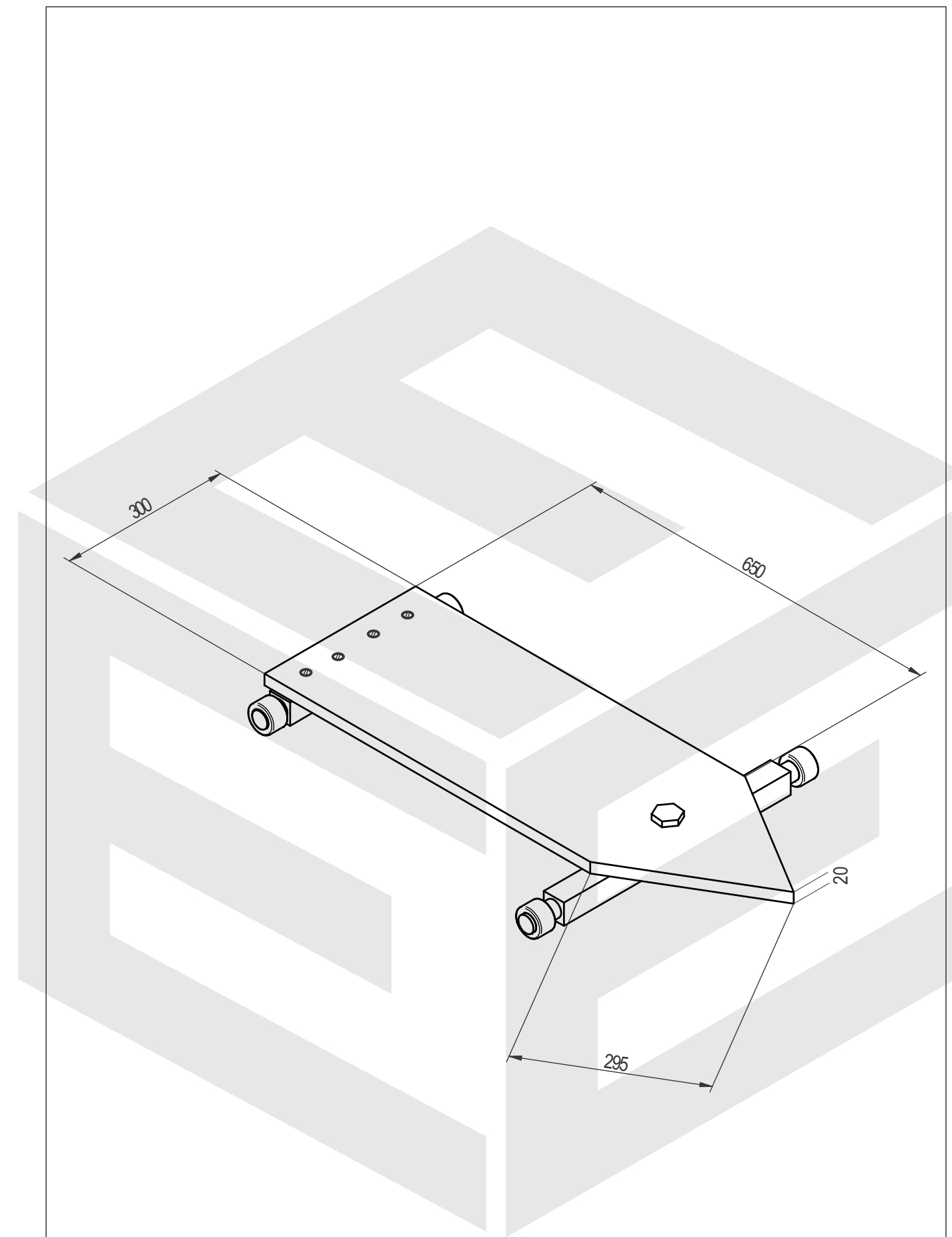
Na década de 70, muitas ruas de bairros periféricos ao Centro de São Paulo, não tinham ruas asfaltadas, muitas ruas eram de terras e as avenidas, em sua maioria, eram de paralelepípedos.

E quando as ruas começaram a ser asfaltadas, foi um grande festa, podíamos andar de bicicleta, desenhar no asfalto e também brincar e fazer competições com Carrinhos de Rolimã.

Espero que este projeto seja um incentivo para você montar o seu próprio Carrinho de Rolimã e se divertir na confecção de cada peça e depois montá-lo.

Divirta-se com seus parentes e amigos e ótima empreitada!!!

No Canal Ricardo Silva
 têm vídeos sobre
 curiosidades matemáticas,
 geometria, desing gráfico,
 editoração eletrônica...



ENCAIXE  MONTE *o móvel que você monta encaixando*

data: 21 / 07 / 2017

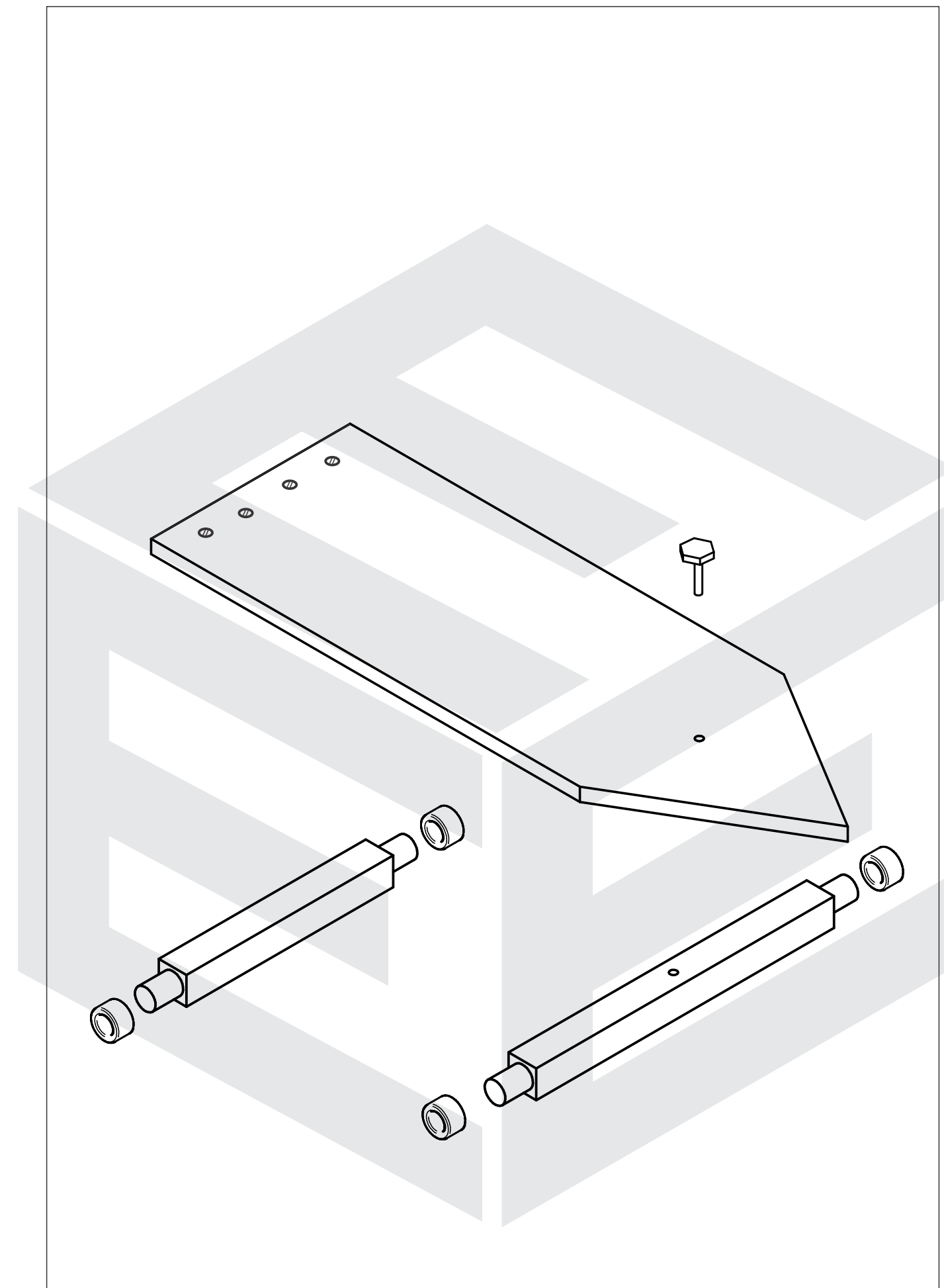
Projeto Carrinho de Rolimã-1.0

perspectiva isométrica

Projeto: ricjotaric@gmail.com

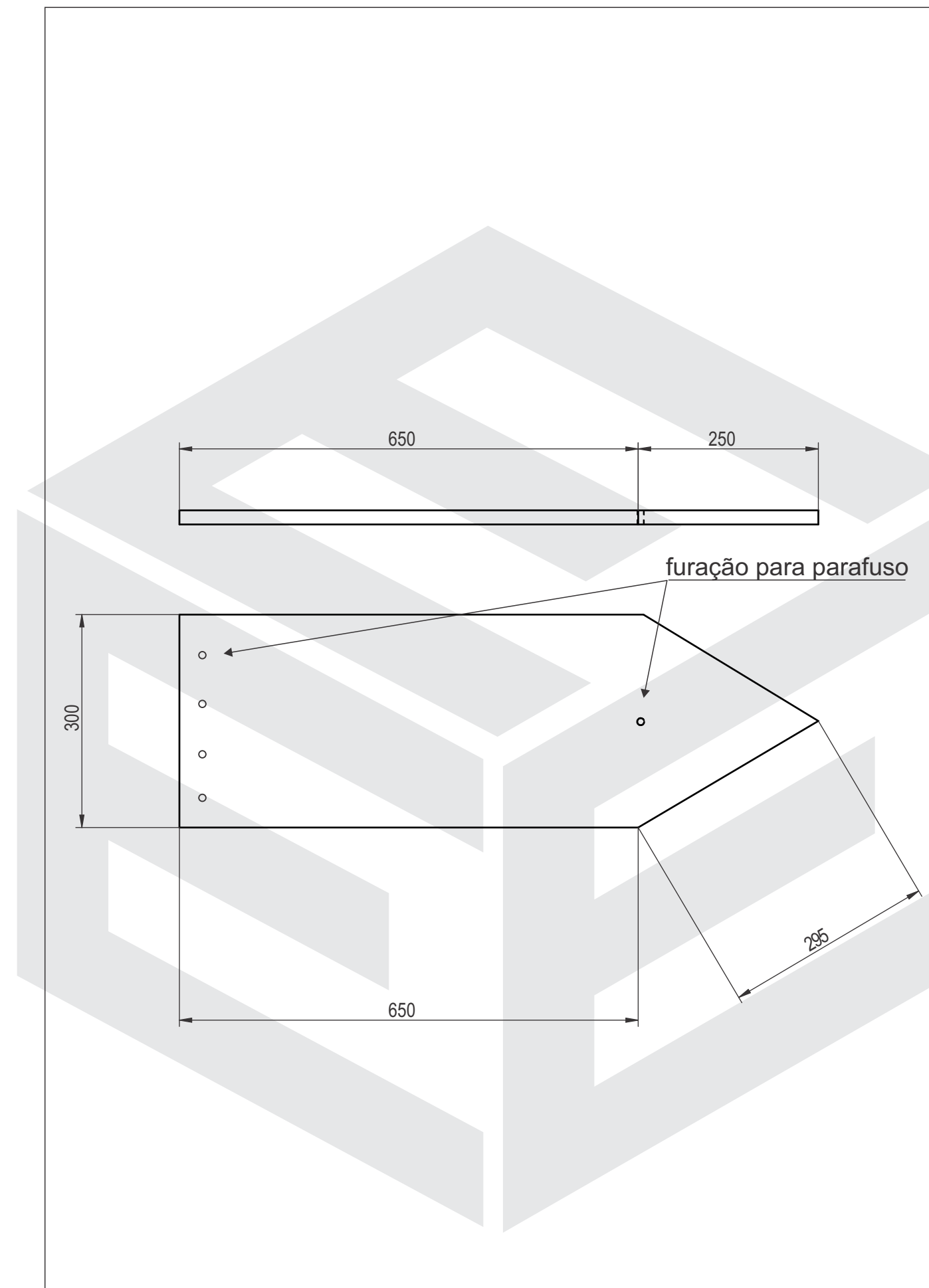
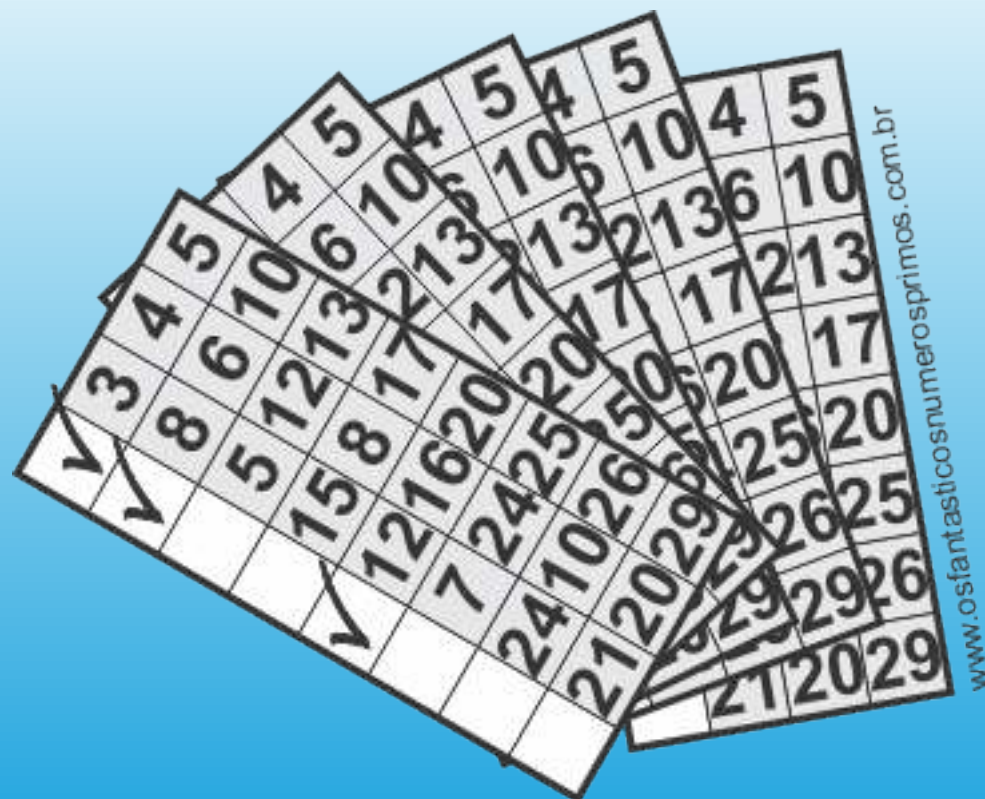
Escala

No Facebook têm Posts com curiosidades sobre números primos



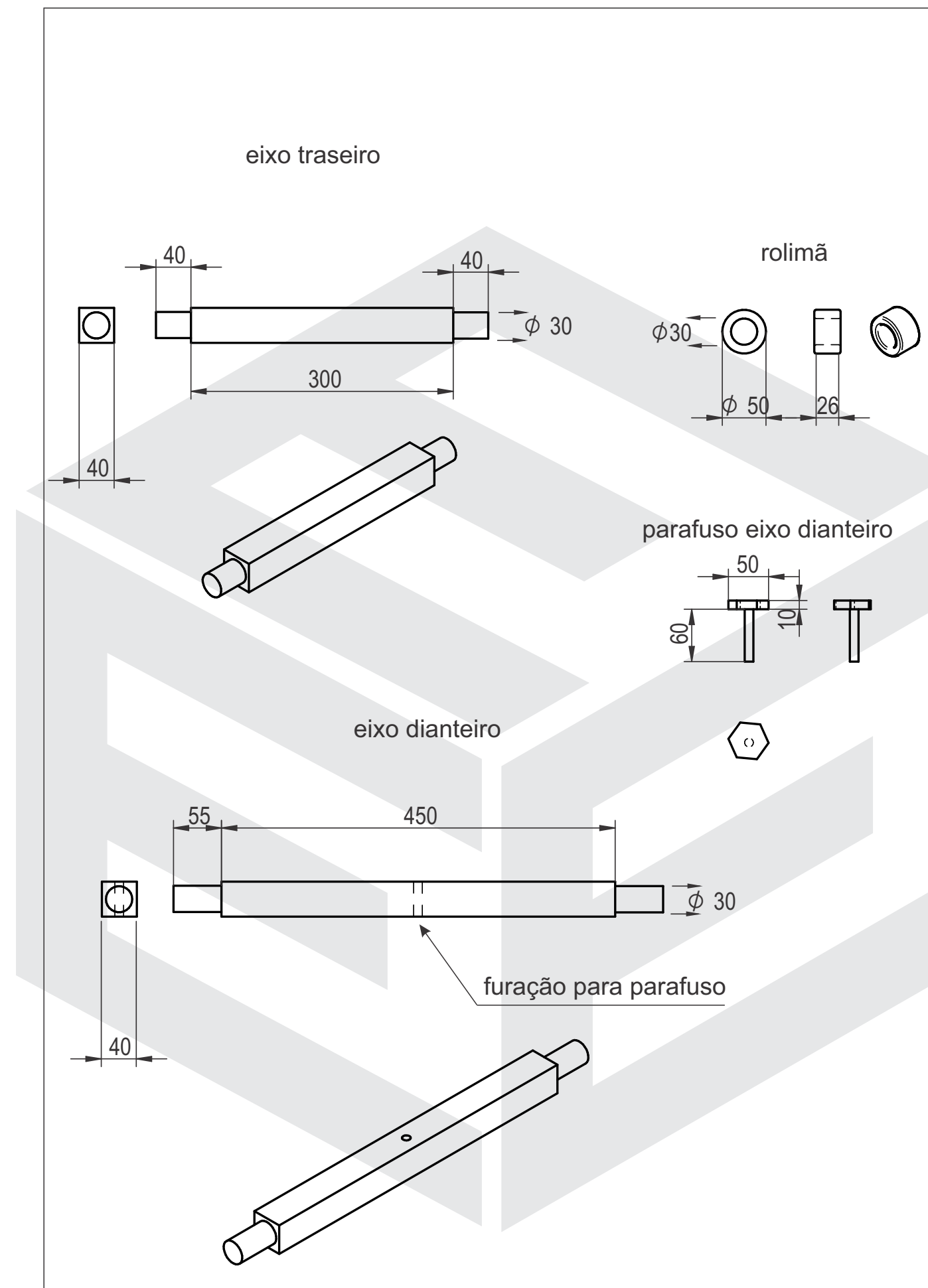
ENCAIXE MONTE <i>o móvel que você monta encaixando</i>	data: 21 / 07 / 2017
Projeto Carrinho de Rolimã-1.0	Vista Explodida - Montagem
Projeto: ricjotaric@gmail.com	Escala

Teste seu raciocínio lógico e matemático, conheça o novo Passatempo Caça-Ternos



ENCAIXE MONTE <i>o móvel que você monta encaixando</i>	data: 21 / 07 / 2017
Projeto Carrinho de Rolimã-1.0	Assento
Projeto: ricjotaric@gmail.com	.

Projetos de móveis e objetos encaixáveis que não precisam de ferramentas, pregos ou parafusos para serem montados têm na...



ENCAIXE MONTE o móvel que você monta encaixando	data: 21 / 07 / 2017
Projeto Carrinho de Rolimã-1.0	Eixos e acessórios
Projeto: ricjotaric@gmail.com	.

Fique por dentro de
estudos e curiosidades
matemáticas, acesse
agora mesmo o site...

The screenshot shows a web browser window displaying the homepage of 'Os Fantásticos Números Primos'. The page has a blue background with yellow and white text. At the top, the title 'Os FANTÁSTICOS NÚMEROS PRIMOS' is written in a large, bold, yellow font. Below the title, there is a navigation menu with links for 'INICIAL', 'LIVROS', 'ESTUDOS', 'TEXTOS', 'VÍDEOS', 'PRIMOS', 'CONTEÚDO', 'CURSOS', 'MÉDIA', 'CADERNOS', 'ENCICLOPÉDIA', 'PORTFÓLIO', 'MAT.', 'APLICADA'. A central banner features a Facebook logo and the text 'Curta ou compartilhe a nossa Fanpage' followed by the URL 'www.facebook.com/Osfantasticosnumerosprimos'. Below this, it says 'e envie uma mensagem com o seu e-mail para receber gratuitamente o Livro Digital: O TRIÂNGULO RETÂNGULO'. The main content area is titled 'Página Principal' and contains introductory text about the site's purpose: 'Seja bem vindo! É uma grande satisfação a sua visita em: Site Os Fantásticos Números Primos. O Site OS FANTÁSTICOS NÚMEROS PRIMOS tem por objetivo divulgar estudos, matérias e curiosidades sobre assuntos matemáticos que ocorrem a respeito de números primos. Assim, você terá a oportunidade de conhecer e fazer download sumários de livros que discutem sobre assuntos matemáticos de números primos, números compostos, números compostos, números...'. A yellow box on the right side of the page offers a 'DESCONTO DE 10%' on a digital book 'TRIÂNGULO RETÂNGULO' with a coupon code, available at 'CASAS LITERÁRIAS'.