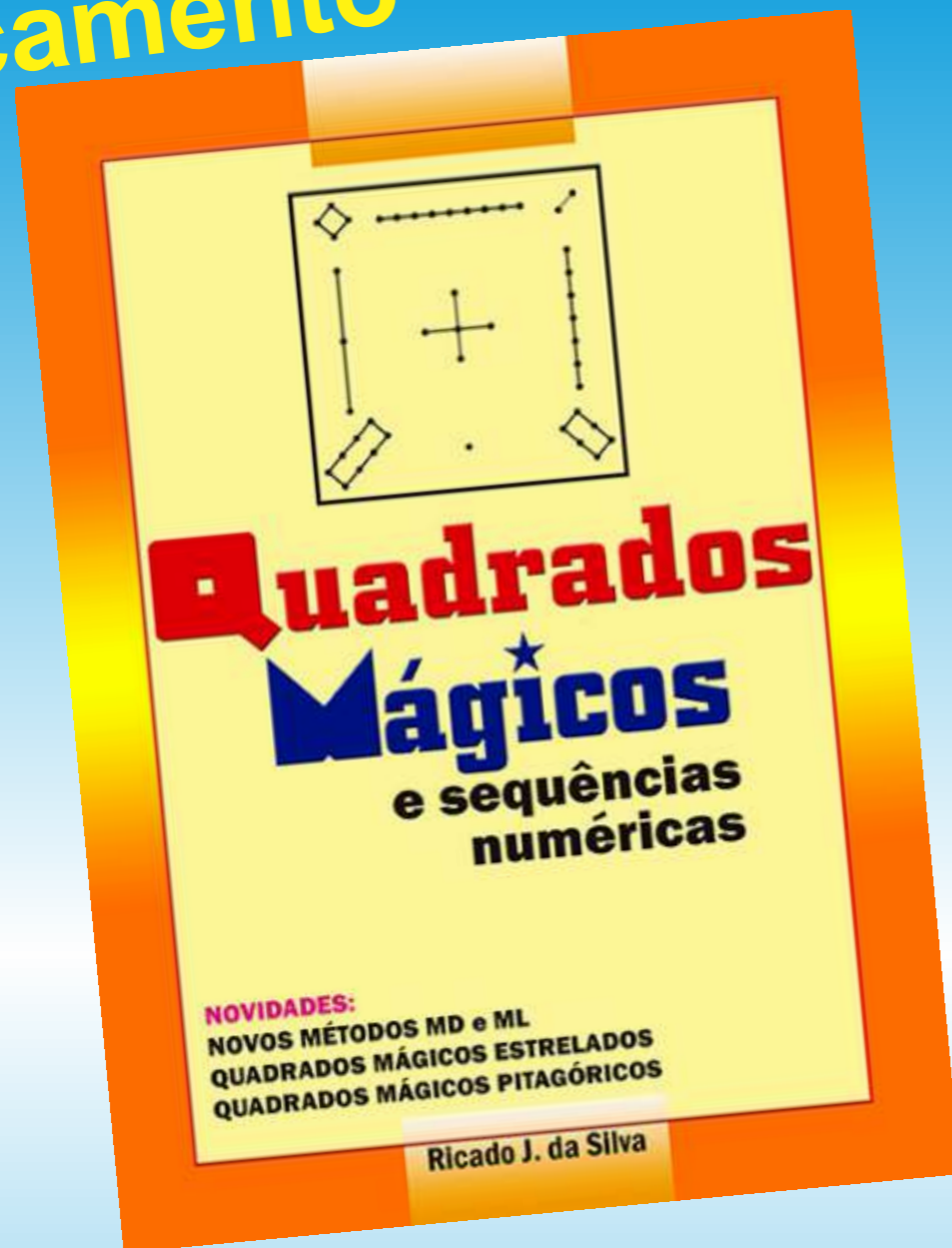


# Lançamento



Os métodos ML e MD são métodos diretos de construções de Quadrados Mágicos, isto é, eles não se utilizam de quadrados auxiliares.

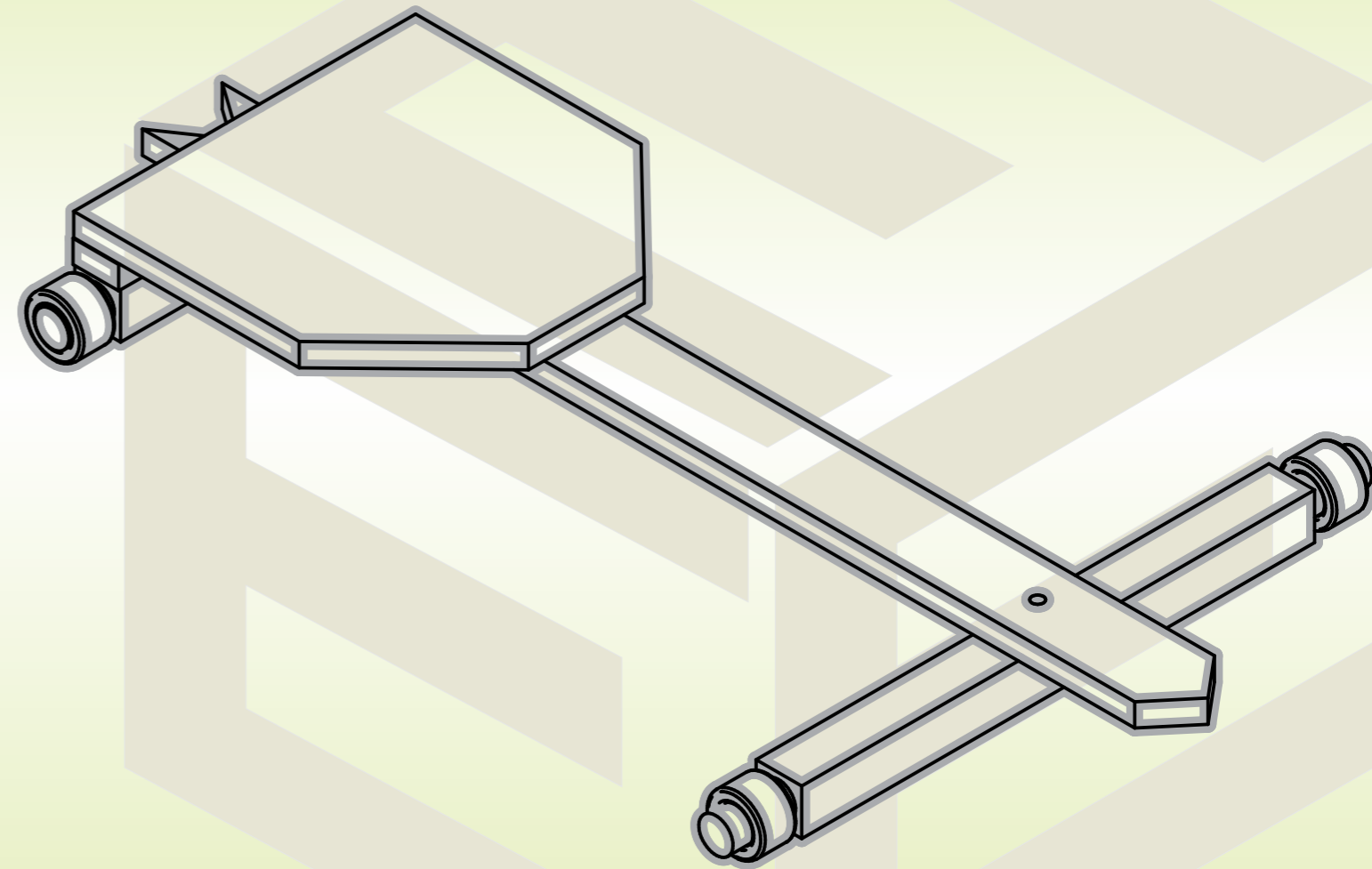
Métodos que na montagem de Quadrados Mágicos faz com que se treinem e executem operações matemáticas de forma prática e intuitiva e ainda percebamos as relações lógicas de uma sequência numérica com os seus termos e os elementos que formam o Quadrado Mágico como: diagonal principal, diagonal secundária, diagonais quebradas, Constante Mágica, etc.

[www.osfantasticosnumerosprimos.com.br](http://www.osfantasticosnumerosprimos.com.br)

Projeto de  
Carrinho de Rolimã

cortesia da

**ENCAIXE MONTE**  
o móvel que você monta encaixando



**MANUAL**  
*com dimensões  
e montagem*

Modelo 7.0



Obra inédita reúne informações embutidas na Tabuada de Pitágoras que nos revelam regularidades e sequências numéricas interessantíssimas de como os números se encadeiam e como se relacionam uns com os outros.

Como as figuras geométricas se relacionam com os números? Sequências Numéricas Mágicas abordam através de vários exemplos com gráficos e tabelas um estudo de como gerar números triangulares e a sua relação com números quadrados perfeitos, números cúbicos e vice-versa, utilizando como base figuras geométricas de triângulos e quadrados.



Livro apresenta novos estudos de sequências numéricas de números: naturais, triangulares, quadrados e perfeitos. Você leitor, verá que um número diminuído da soma dos seus algarismos tem como resultado um número divisível por 3 e por 9. Como determinar um múltiplo de 3 por meio de uma fórmula simples e rápida. Outros estudos interessantes apresentados são sobre a soma de números entre os intervalos de um múltiplo de um número; a soma do primeiro intervalo de números consecutivos e a soma do primeiro intervalo de números ímpares consecutivos. E também estudos sobre a decomposição em fatores primos de números perfeitos e suas relações com a potência de base 2.

Livro releva novas fórmulas para se obterem medidas dos lados de um triângulo retângulo. Após vários estudos e cálculos com modelos matemáticos do triângulo retângulo, as novas fórmulas além de poderem ser utilizadas para se obterem as medidas dos catetos e da hipotenusa de um triângulo retângulo, elas também podem ser utilizadas para se obter a medida da diagonal de um retângulo e ou de um quadrado. O livro também apresenta duas fórmulas variantes sintetizadas do Teorema de Pitágoras, com as quais são possíveis obterem medidas dos lados de um triângulo retângulo de ângulo



Neste novíssimo estudo são apresentados como acontece os padrões e as sequências numéricas envolvidas nos Ternos Pitagóricos. Com vários exemplos práticos, você leitor, neste estudo inédito verá que ternos pitagóricos primitivos estão relacionados com a ordem de números triangulares e que eles formam um grupo especial dentro do conjunto de todos os Ternos Pitagóricos Primitivos e Derivados.



Este projeto de Carrinho de Rolimã artesanal que você está recebendo é um trabalho que proporcionou uma grande satisfação em desenvolver.

É uma variação do modelo tradicional que muitas pessoas como eu tiveram a oportunidade de brincar e se divertir quando criança.

Foi muita diversão em poder construir o primeiro Carrinho de Rolimã.

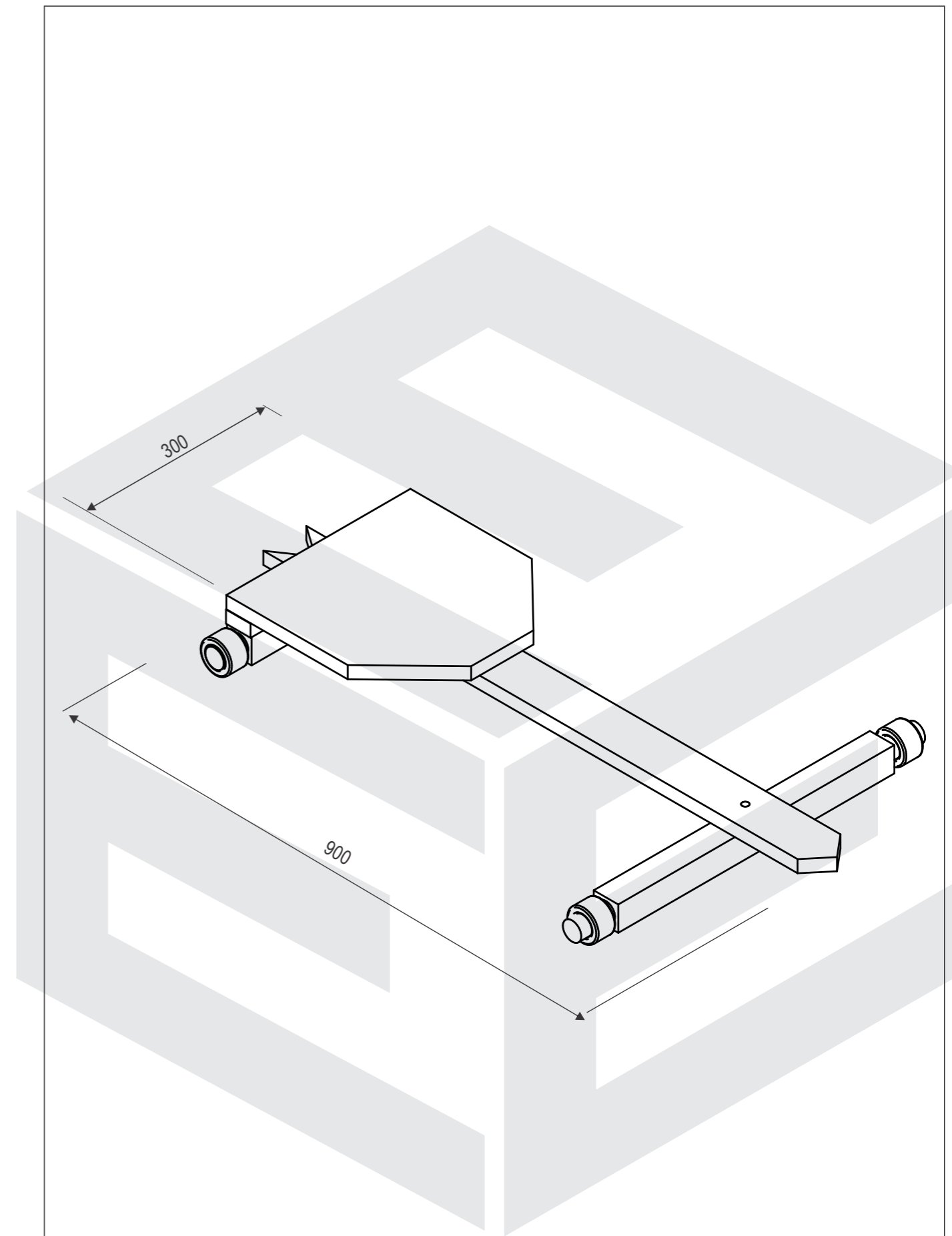
Na década de 70, muitas ruas de bairros periféricos ao Centro de São Paulo, não tinham ruas asfaltadas, muitas ruas eram de terras e as avenidas, em sua maioria, eram de paralelepípedos.

E quando as ruas começaram a ser asfaltadas, foi um grande festa, podíamos andar de bicicleta, desenhar no asfalto e também brincar e fazer competições com Carrinhos de Rolimã.

Espero que este projeto seja um incentivo para você montar o seu próprio Carrinho de Rolimã e se divertir na confecção de cada peça e depois montá-lo.

Divirta-se com seus parentes e amigos e ótima empreitada!!!

No Canal Ricardo Silva  
têm vídeos sobre  
curiosidades matemáticas,  
geometria, desing gráfico,  
editoração eletrônica...



ENCAIXE  MONTE *o móvel que você monta encaixando*

data: 07 / 01 / 2018

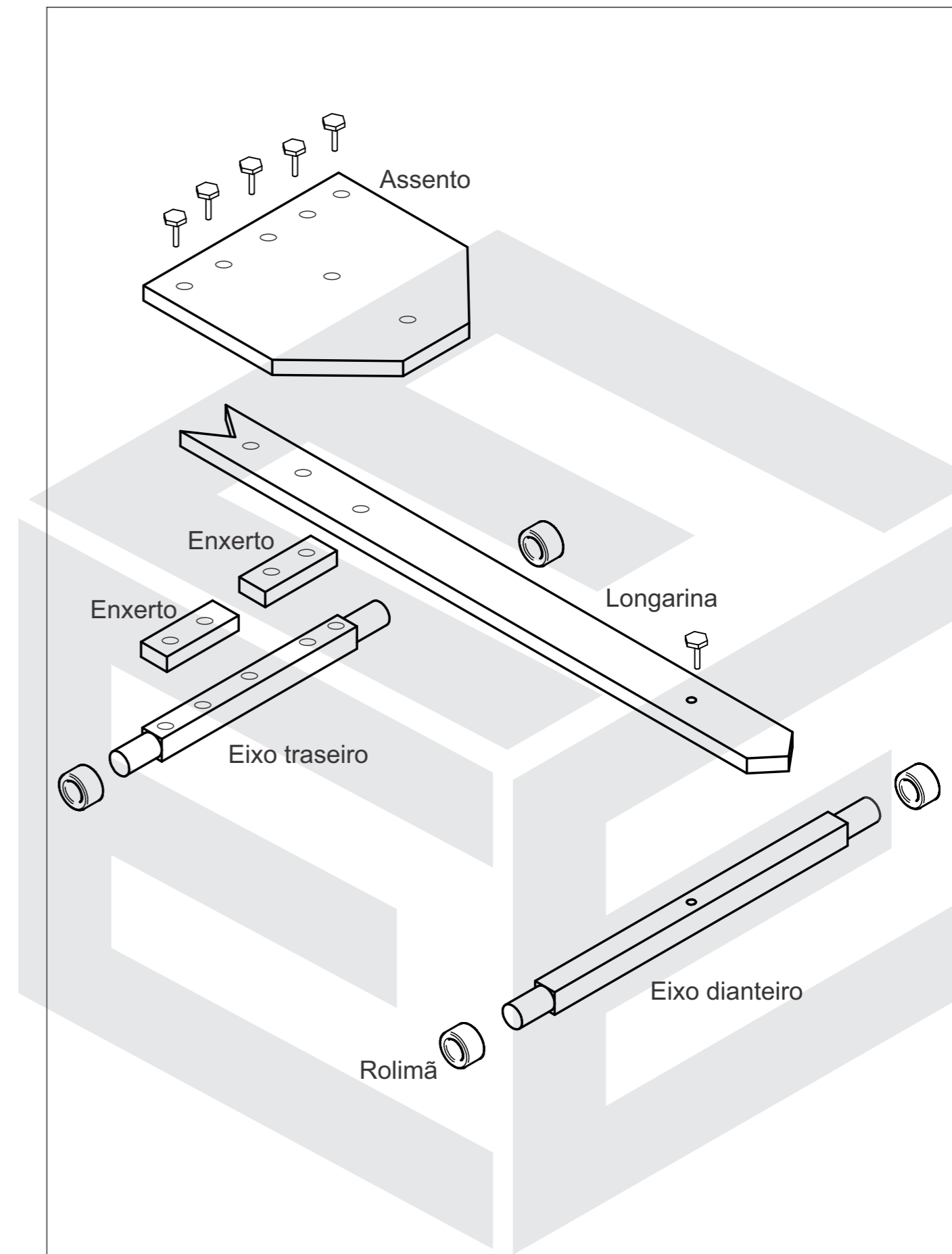
Projeto Carrinho de Rolimã-7.0

perspectiva isométrica

Projeto: ricjotaric@gmail.com

Escala

# No Facebook têm Posts com curiosidades sobre números primos



**ENCAIXE MONTE** o móvel que você monta encaixando

data: 07 / 01 / 2018

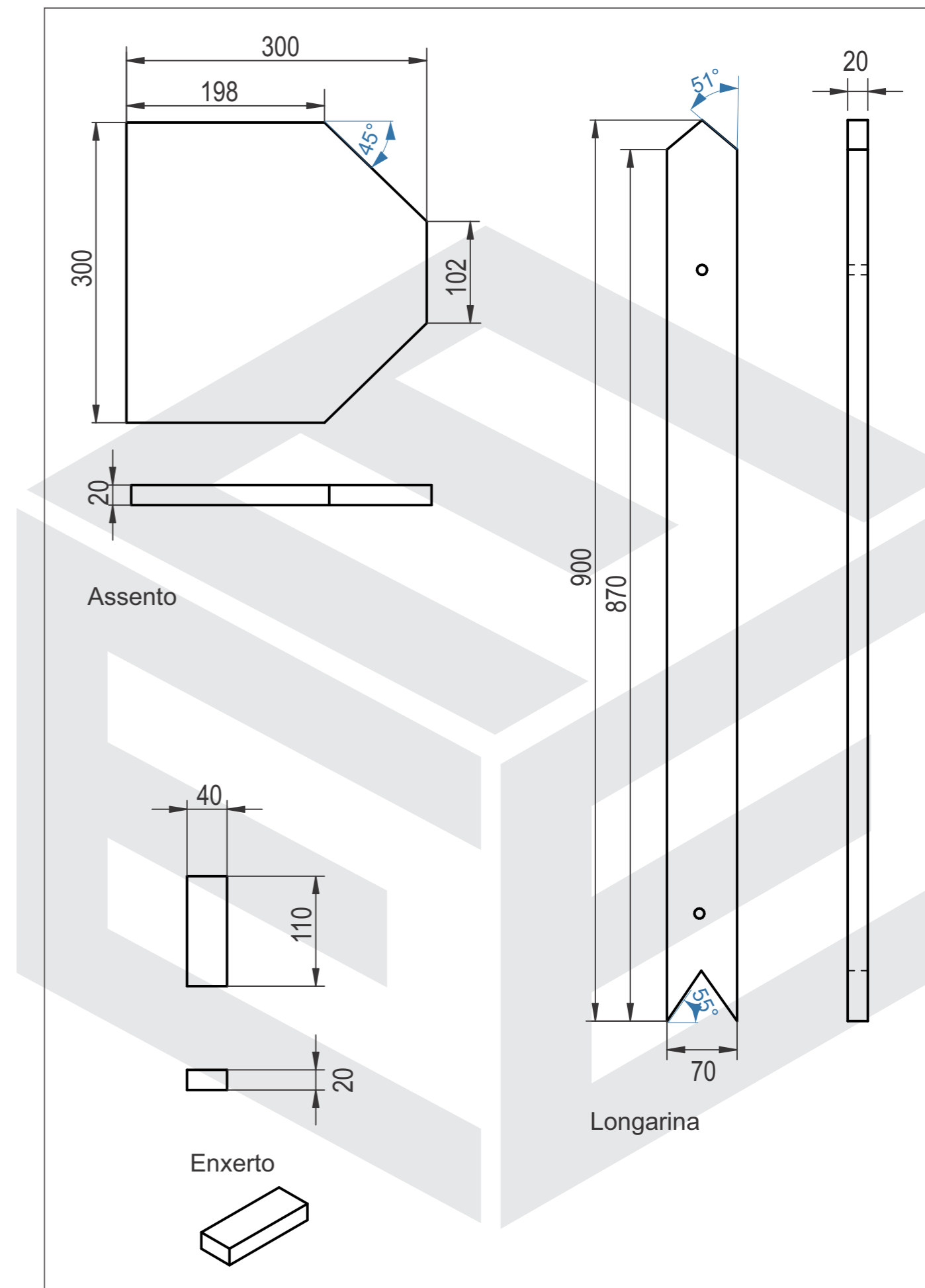
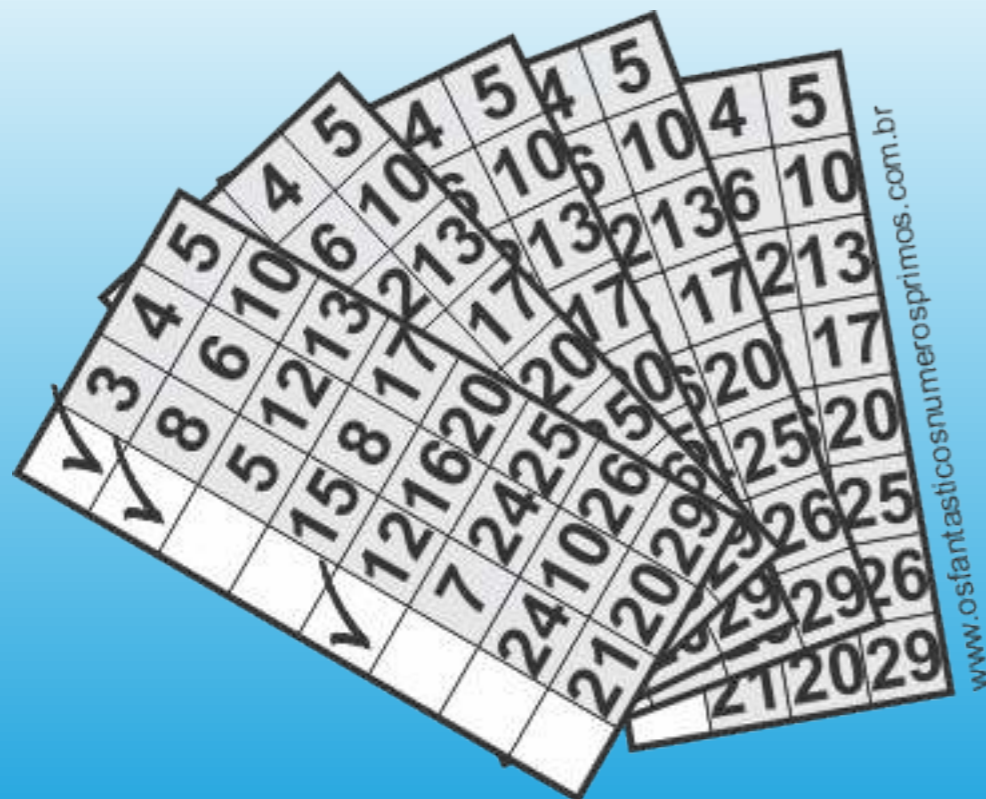
Projeto Carrinho de Rolimã-7.0

Vista Explodida - Montagem

Projeto: ricjotaric@gmail.com

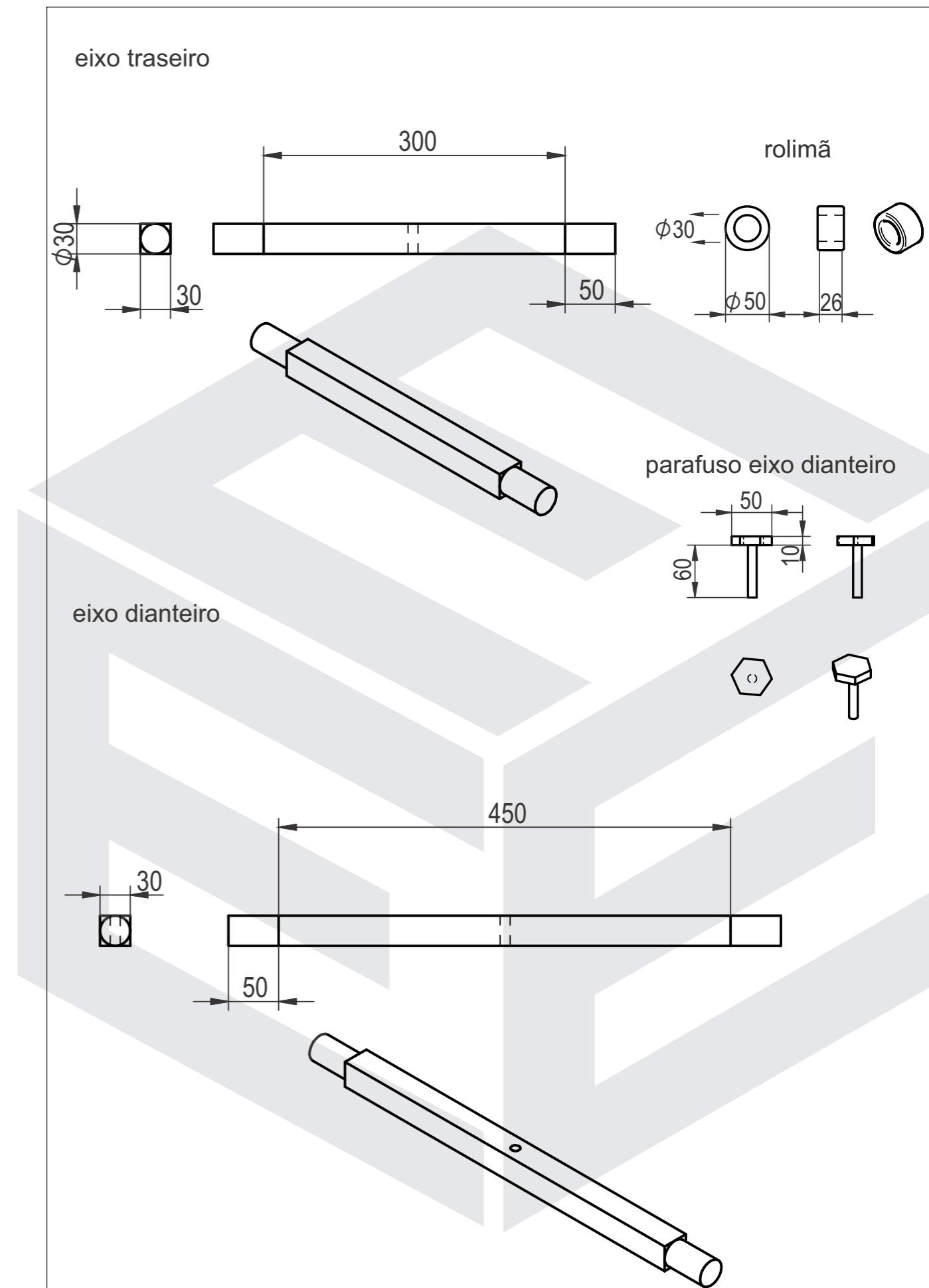
dimensões em mm

# Teste seu raciocínio lógico e matemático, conheça o novo Passatempo Caça-Ternos



<b>ENCAIXE MONTE</b> <i>o móvel que você monta encaixando</i>	data: 07 / 01 / 2018
Projeto Carrinho de Rolimã-7.0	Assento, Longarina e Enxerto
Projeto: ricjotaric@gmail.com	dimensões em mm

# Projetos de móveis e objetos encaixáveis que não precisam de ferramentas, pregos ou parafusos para serem montados têm na...



<b>ENCAIXE MONTE</b> o móvel que você monta encaixando	data: 07 / 01 / 2018
Projeto Carrinho de Rolimã-7.0	Eixos e acessórios
Projeto: ricjotaric@gmail.com	dimensões em mm

**Fique por dentro de  
estudos e curiosidades  
matemáticas, acesse  
agora mesmo o site...**

